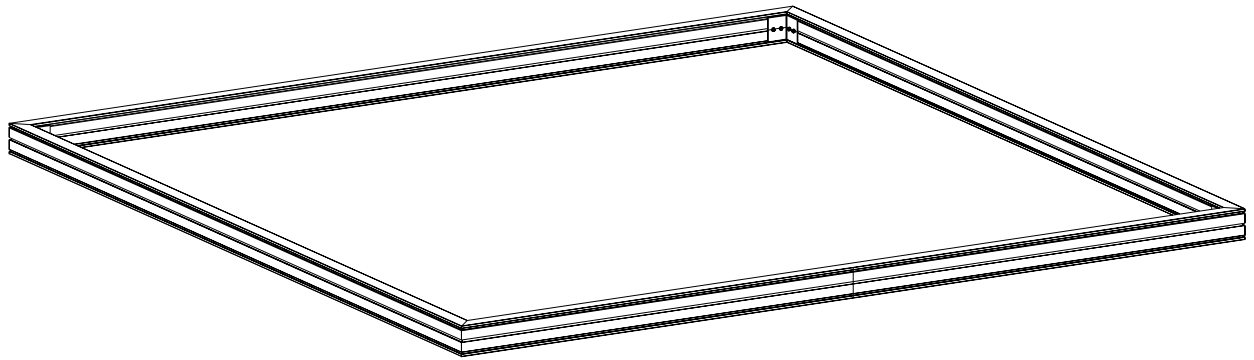




## Monteringsvejledning

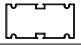

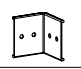

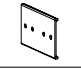

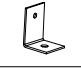





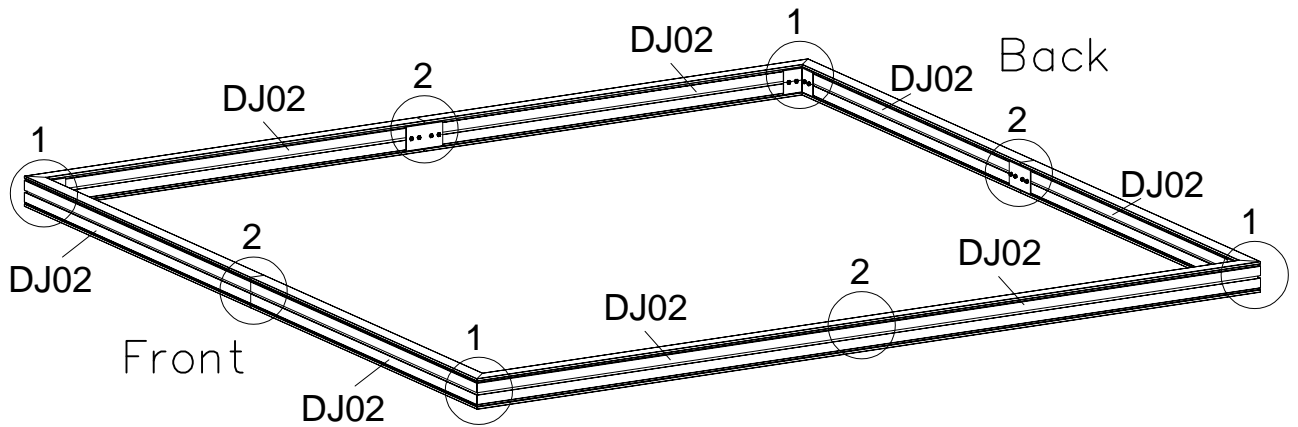
MODEL: SCANDIC IDUN 9,3

MÅL : 306 x 306

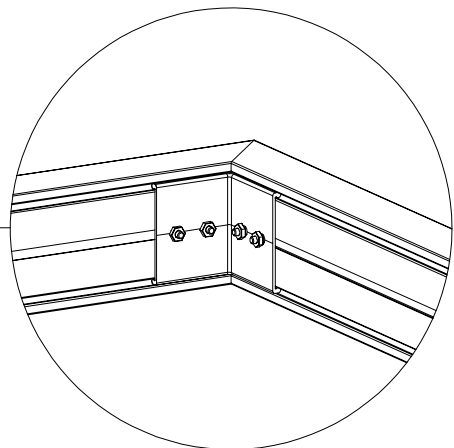
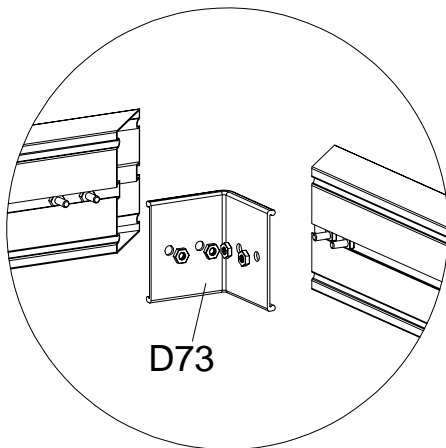
ALUMINIUM SOKKEL

Læs hele vejledningen før montering

DEL	NR.	STK.	DEL	NR.	STK.
 1531.3mm	DJ02	8	 Ø5X40	Z13	11
	D73	4	 M6X10	S14	32
	D74	4	 M6	M03	43
	D75	11	 TSM6X14	S16	11
 Ø6X16X1	H79	11			
	D76	11			

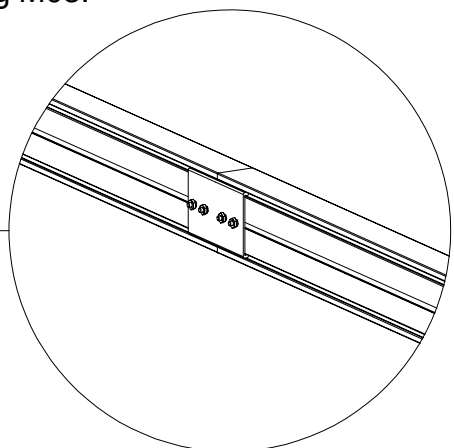
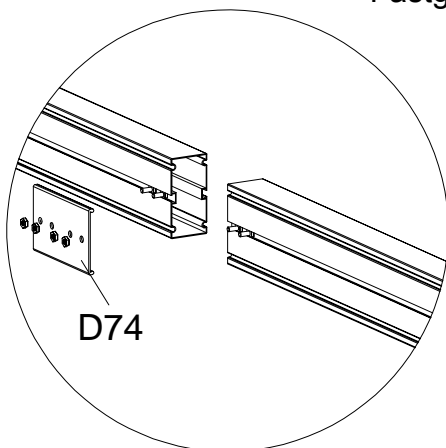


1

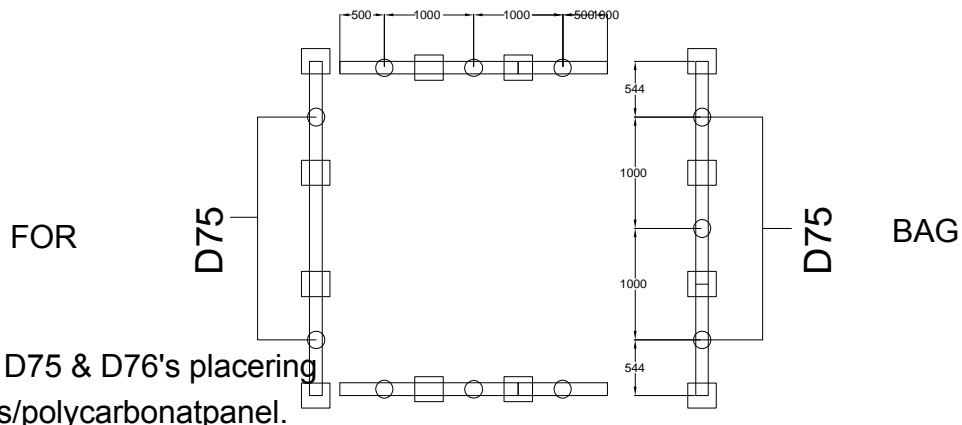


Saml enderne af DJ02 med D74,  
Fastgør med S14 og M03.

2



Placer først profilerne, saml med samle- og ankerbeslagene.  
Spænd derefter med medfølgende bolte og møtrikker.



## SCANDIC IDUN 9,3 SOKKEL

